

MTR1100.PL

MT-R1100

PARTS LIST

パーツリスト

FOR ENGINEER

技術者用

SCREEN

CONTENTS

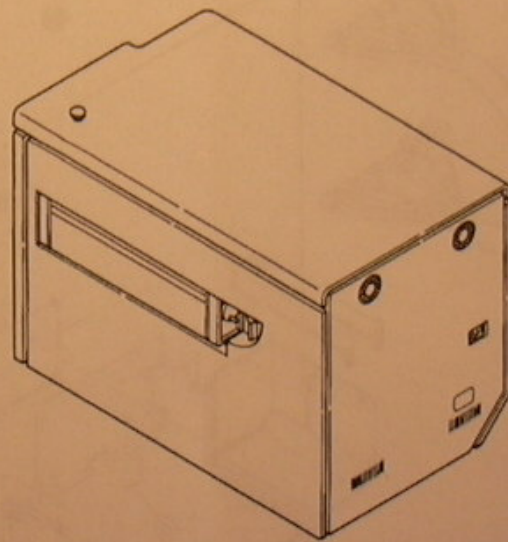
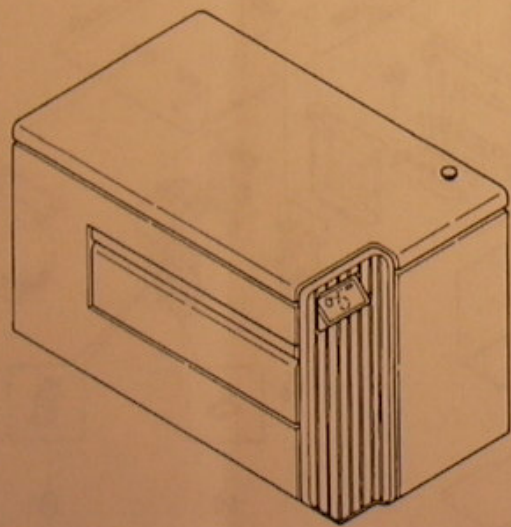
MT-R1100

Fig. 001-R1	OUTLINE 全体図
Fig. 100-R2	RECORDING HEAD 出力光学部
Fig. 300-R1	FEED SYSTEM 送り部
Fig. 360-R1	FILM AUTO LOAD 1 ロード部1
Fig. 370-R2	FILM AUTO LOAD 2 ロード部2
Fig. 380-R1	FILM AUTO LOAD 3 ロード部3
Fig. 500-R1	LIGHT SHIELDING 遮光部
Fig. 530-R1	EXTERIOR PACKAGE 外装部
Fig. 650-R0	ELECTRICAL PART 電気関連部
Fig. 820-R1	OPTIONAL ACCESSORIES 選択付属品
Fig. 830-R1	FILM ENTRY SLOT 途中挿入オプション

MT-R1100

OUTLINE
全体図

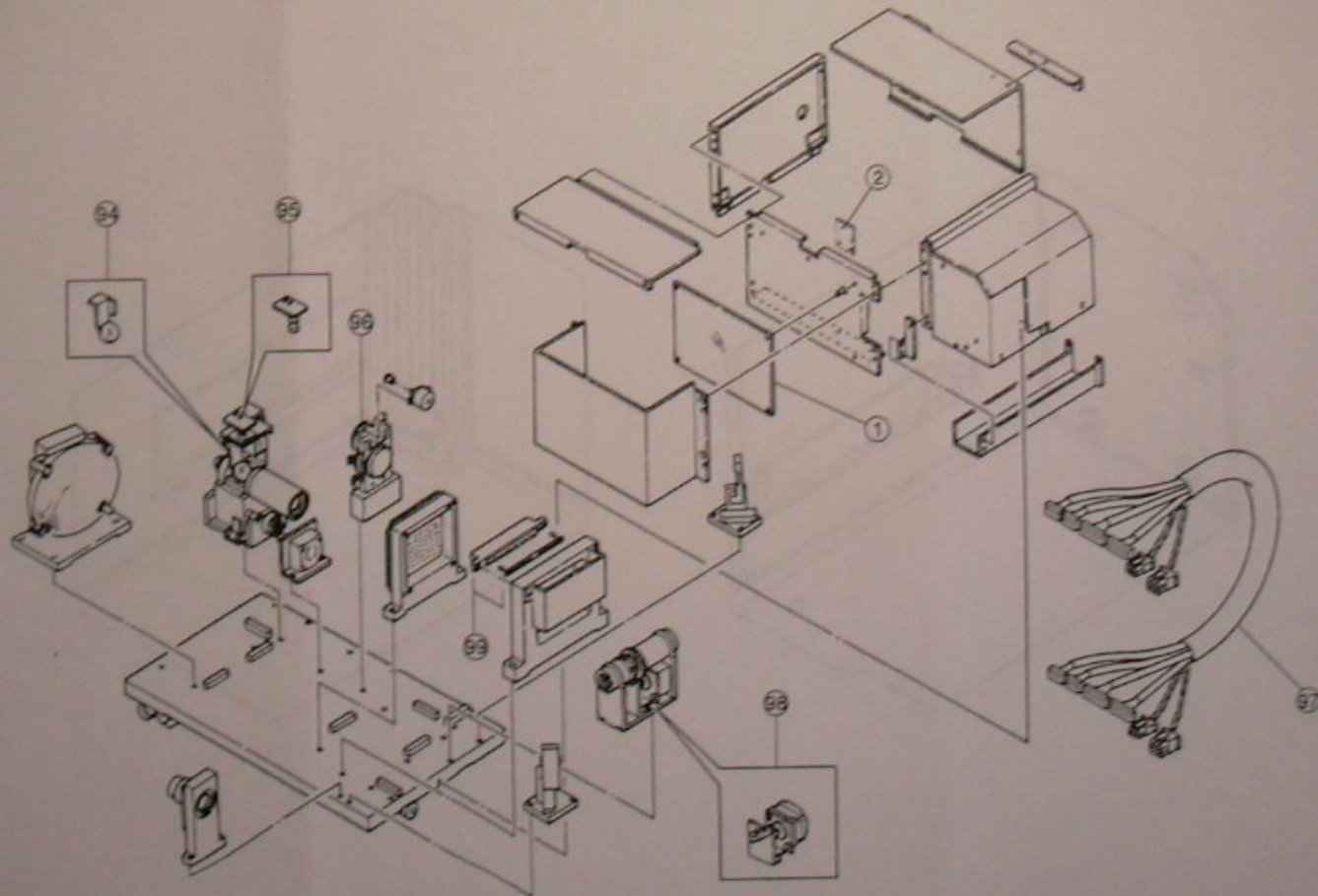
Fig.001-R1



MT-R1100

RECORDING HEAD
出力光学部

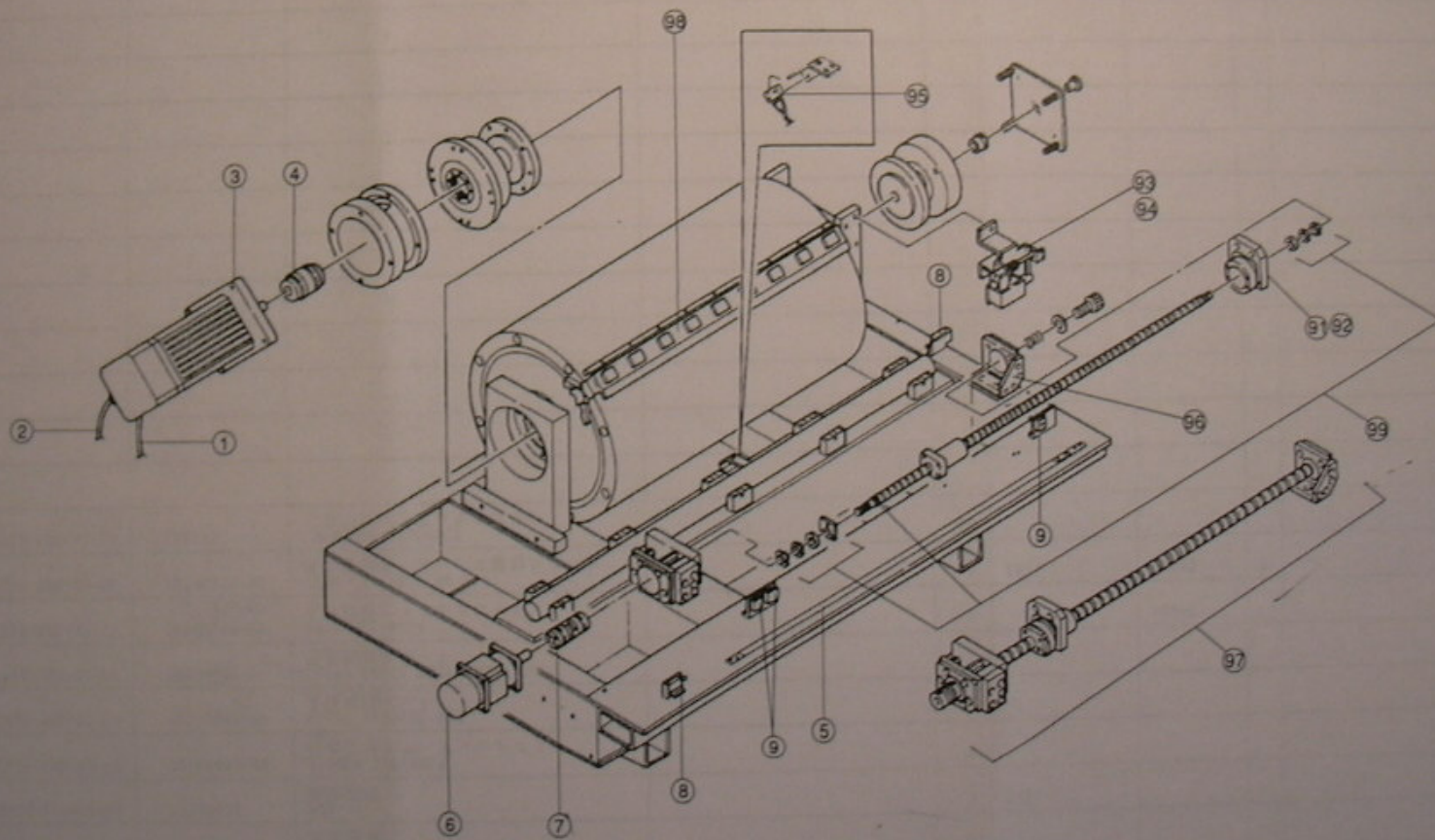
Fig.100-R2



MT-R1100

FEED SYSTEM
送り部

Fig.300-R1



DIGITAL DEVICES DEPARTMENT
MODEL : MT-R1100

8 *** PARTS LIST *** 3

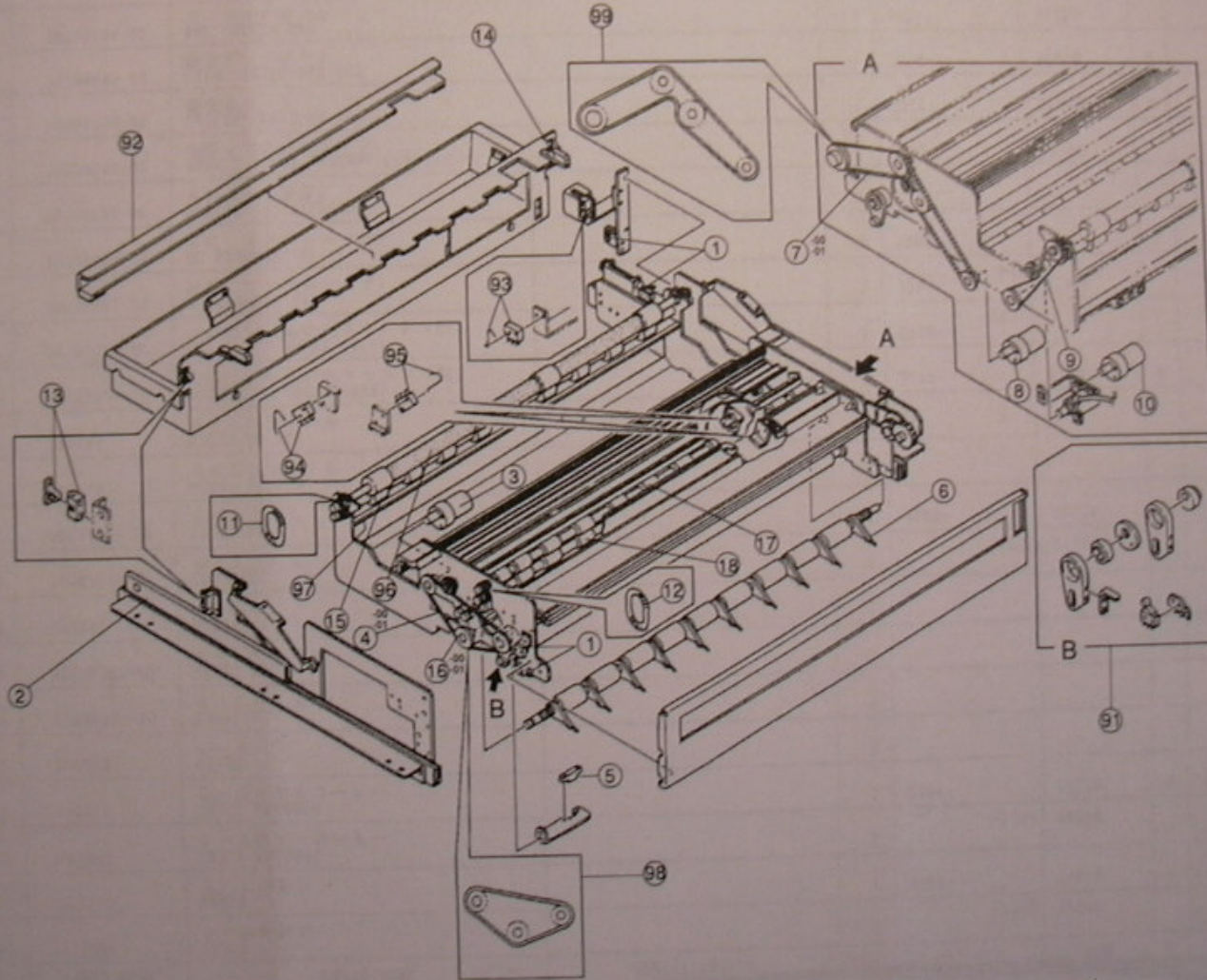
(05.1983) 08.1987
FIG. 200-81-Part 1-81

INDEX No.	PARTS CODE	PARTS NAME	SPECIFICATION	QTY	MFG. No.	ECO	C	REMARKS
002515-300-01-00	111450	CABLE ケーブル動力		1	-2549	14278		2552-2563
002515-300-01-01	112813	CABLE ケーブル動力		1	2564-	14278	B	2550-2551
002515-300-02-00	111357	CABLE ENCODER ケーブルエンコーダー		1	-2549	14278		2552-2563
002515-300-02-01	112810	CABLE ENCODER ケーブルエンコーダー		1	2564-	14278	B	2550-2551
002515-300-03-00	111453	MOTOR モーター		1				
002515-300-04-00	70581949-00	COUPLING カップリング		1				
002515-300-05-00	70506123-00	STEEL BELT スチールベルト		1				
002515-300-06-00	103687	MOTOR モーター		1				
002515-300-07-00	70582228-00	COUPLING カップリング		1	-2585	D1296		
002515-300-07-01	70582402-00	COUPLING カップリング		1	2586-	D1296	A	
002515-300-08-00	170019	MICRO SWITCH マイクロスイッチ		2				
002515-300-09-00	170041	MICRO SWITCH マイクロスイッチ		3				
002515-300-91-00	70700529-10	UNIVERSAL JOINT (NEW) ユニバーサルジョイント (新)		1	2572-	D1383	B	
002515-300-92-00	70700529-00	UNIVERSAL JOINT (OLD) ユニバーサルジョイント (旧)		1	2529- -2571			
002515-300-93-00	70700603-00	RC STOPPER (A) RC ストッパー (A)		1	2504- -2607	D1476		
002515-300-94-00	70700604-00	RC STOPPER (B) RC ストッパー (B)		1	2608-		A	
002515-300-95-00	70700622-00	SENSOR (SCATTERING) センサー (飛散)		1				
002515-300-95-00	70700624-00	FREE SET FOR LATERAL FEEDING 横送り部フリーセット		1	2622-	D1380		
002515-300-97-00	70700694-00	LATERAL FEEDING SET 横送りセット		1	2622-	D1380	B	
002515-300-98-00	70700695-00	FILM FIXING BAR SET 押さえバーセット		1	2574-	D1316	B	
002515-300-99-00	70700581-00	BALL SCREW SET ボールネジセット		1	2572-	D1283		

MT-R1100

FILM AUTO LOAD 1
ロー下部 1

Fig.360-R1



DIGITAL DEVICES DEPARTMENT
MODEL : MT-R1100

*** PARTS LIST ***

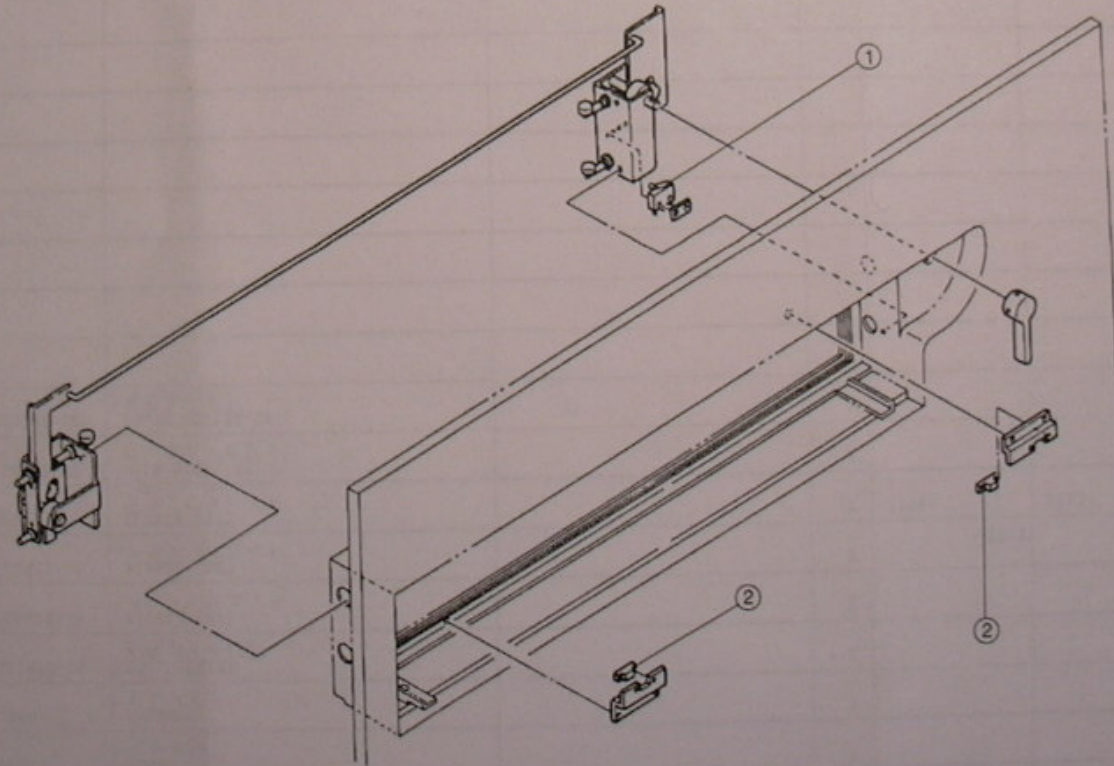
(05.1993) 08.1995
Fig.:360-R1-Page01-R1

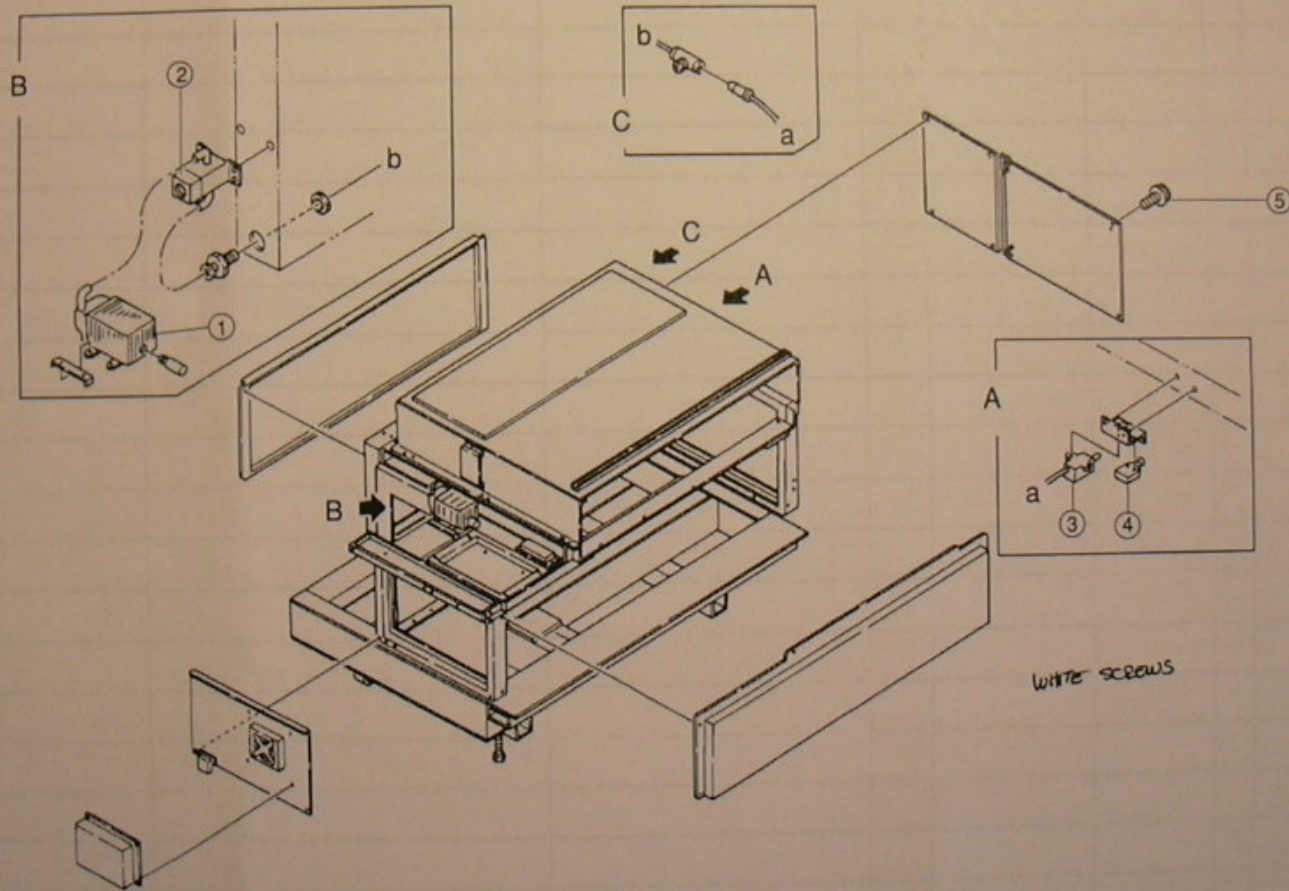
INDEX No.	PARTS CODE	PARTS NAME	SPECIFICATION	QTY	MFG.No.	ECO	C	REMARKS
002515-360-01-00	170038	MICRO SWITCH マイクロスイッチ		4				
002515-360-02-00	70582216-00	ACCURIDE アキュライド		2				
002515-360-03-00	111389	MOTOR モーター		1				
002515-360-04-00	70582045-00	LADDER CHAIN ラダーチェーン		1		-2793		
002515-360-04-01	70582678-00	LADDER CHAIN ラダーチェーン		1	2794-	D1511	A	
002515-360-05-00	108314	SENSOR PHOTO フォトセンサー		1				
002515-360-06-00	70505065-00	AUTOLOAD RETAINER オートロードリテイナー		10				
002515-360-07-00	70582044-00	LADDER CHAIN ラダーチェーン		1		-2873		
002515-360-07-01	70583152-00	LADDER CHAIN ラダーチェーン		1	2874-	D1566	A	
002515-360-08-00	110221	MOTOR モーター		1				
002515-360-09-00	70582046-00	LADDER CHAIN ラダーチェーン		1				
002515-360-10-00	110222	MOTOR モーター		1				
002515-360-11-00	70509129-00	RING SPRING B リングスプリングB		2				
002515-360-12-00	70500623-00	RING SPRING リングスプリング		4				
002515-360-13-00	70582049-00	BALL CATCH ボールキャッチ	C-590	2				
002515-360-14-00	70506405-01	ROLLER UP ローラーアップ		2				
002515-360-15-00	70402582-04	ROLLER (1) ローラー (1)		1	2634-	D1346	B	
002515-360-16-00	70581908-00	RADDER WHEEL ラダーホイール	108315	2		-2793		
002515-360-16-01	70582736-00	RADDER WHEEL ラダーホイール		2	2794-	D1511	A	
002515-360-17-00	70402584-01	ROLLER (3) ローラー (3)		1				
002515-360-18-00	70402585-02	ROLLER (4) ローラー (4)		1				
002515-360-91-00	70700521-00	SQUEEZE ROLLER IMPROVEMENT KIT スクイズローラー改造キット		1	2564-	D1313	B	
002515-360-92-00	70700481-03	FILM FIXING SET フィルム押さえセット		1	2534-	D1557 D1563	B	

MT-R1100

FILM AUTO LOAD
口 - 下部 3

Fig.380-R1

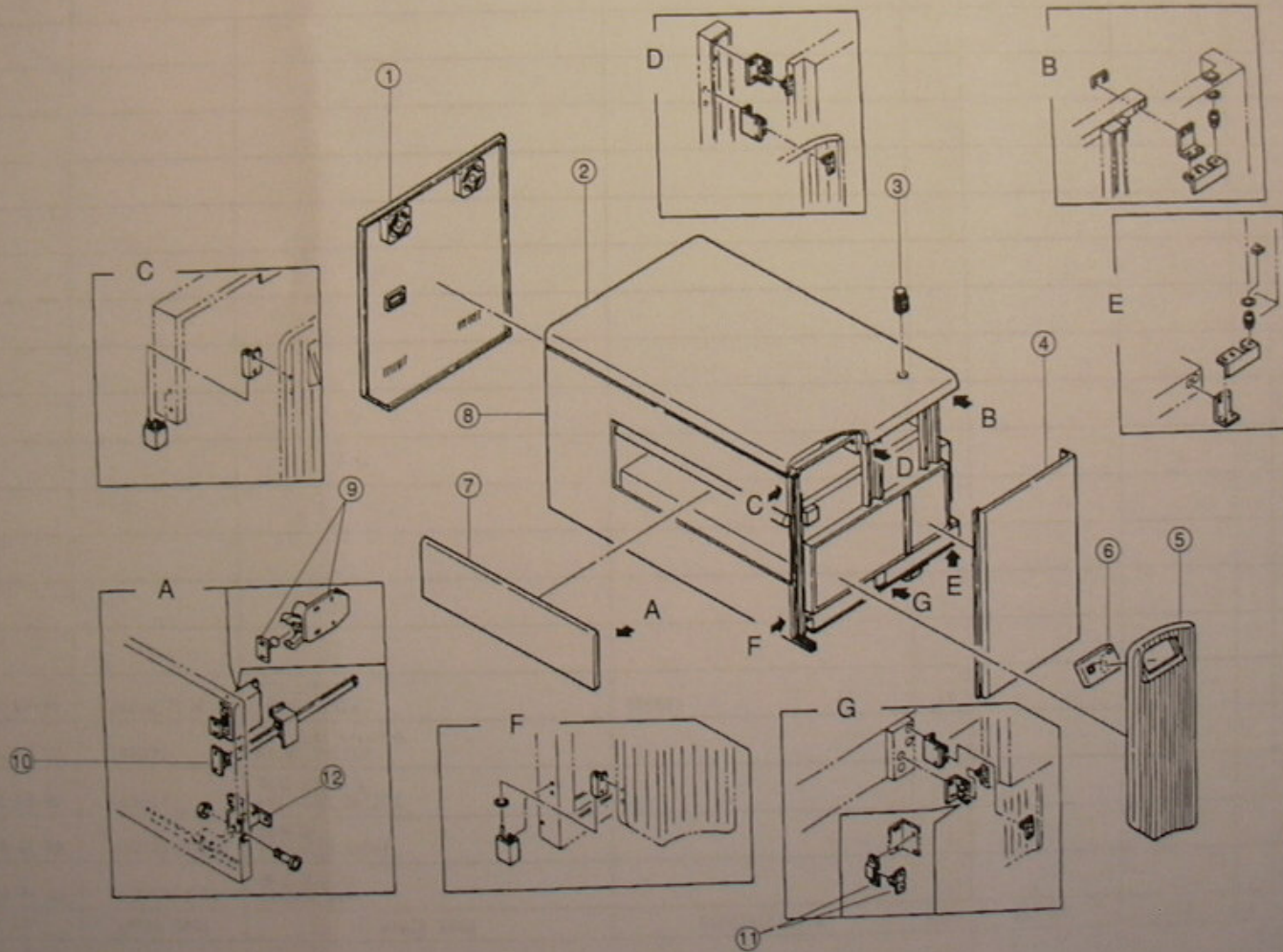




MT-R1100

EXTERIOR PACKAGE
外装部

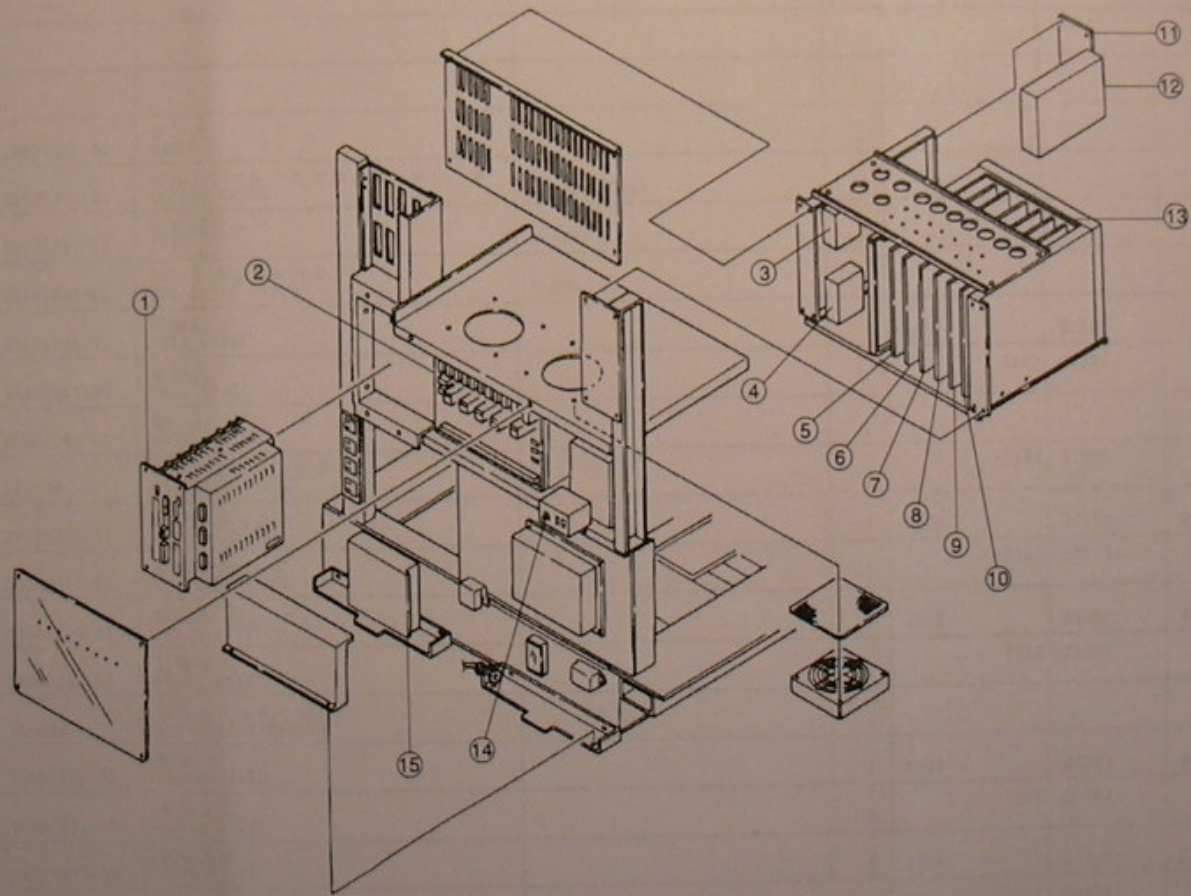
Fig.530-R1



MT-R1100

ELECTRICAL PART
電気関連部

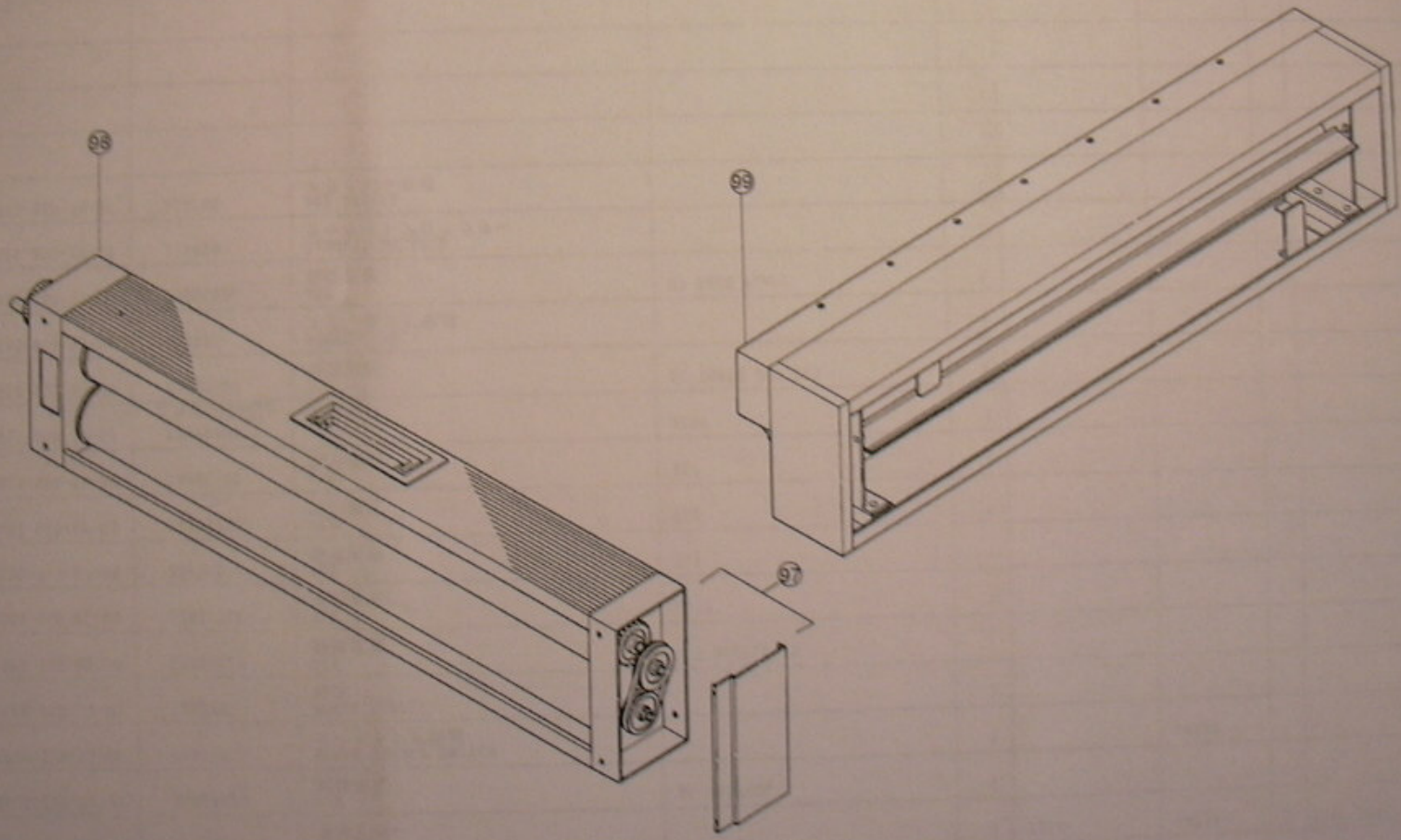
Fig.650-R0



MT-R1100

OPTIONAL ACCESSORIES
選択付属品

Fig.820-R1



MT-R1100 FILM ENTRY SLOT
途中挿入オプション

Fig.830-R1

